

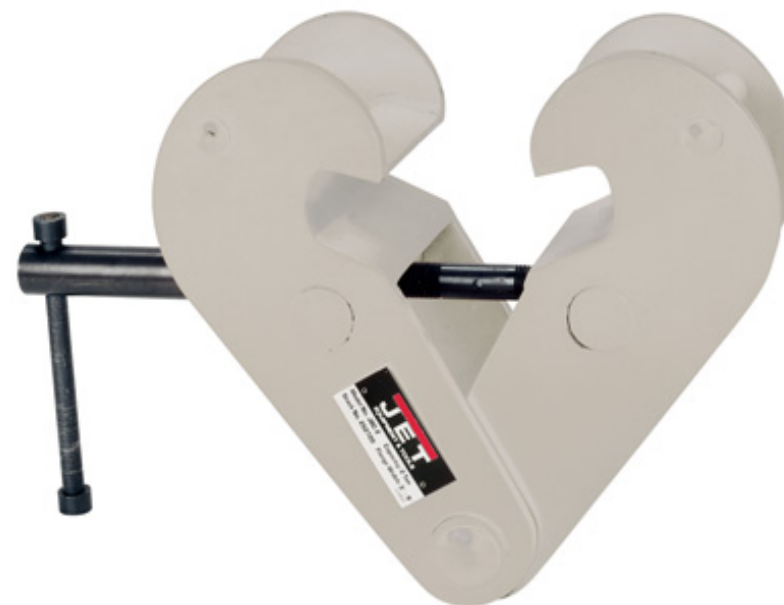


ИНСТРУКЦИЯ по эксплуатации

JET

ЗАЖИМ ДЛЯ БАЛКИ ТИП JBC

X Тул Груп АГ (WMH Tool Group AG)
Банштрассе 24, СН-8603 Шверценбах



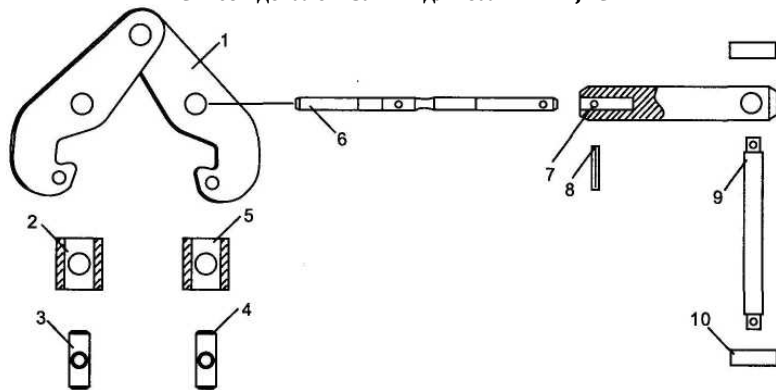
- Перед эксплуатацией зажима для балки внимательно прочитайте все указания по эксплуатации и технике безопасности.
- Зажимы для балок предназначены для установки на балки Н с широкими полками и на двутавровые балки различного размера.
- Не устанавливайте зажимы на балки, несущая способность которых не была установлена и протестирована.
- Перед использованием зажим должен быть надежно зафиксирован и полностью входить в зацепление с балкой.
- Зажимы для балки предназначены только для вертикального подъема. Не используйте зажимы для перемещения или подъема груза под углом.
- Всегда заменяйте изношенные таблички опасности.

Несоблюдение правил техники безопасности может привести к серьезным травмам персонала и повреждениям оборудования и груза.

2008 - 2009 • 2008 - 2009 • 2008-2009 • 2008 - 2009 • 2008 - 2009		
WMH Tool Group AG, Bahnstrasse 24, ch-8603 schwarzenbach www.jettools.ru		
ГАРАНТИЙНЫЙ ТАЛОН		
Тип оборудования _____		
Заводской номер _____		
Дата продажи _____		
Торговая организация _____		
(М. П.)		
Центральная сервисная станция Г. Москва, ул Алабяна 3, ст. м. Сокол Тел.: (499) 198-84-42, (499) 198-43-14		
Сервисная станция «Северо-Запад» Г. Санкт-Петербург, Складской проезд 4 А ст. м. Обухово Тел.: (812) 334-33-29, (812) 334-33-28		
2008 - 2009 • 2008 - 2009 • 2008-2009 • 2008 - 2009 • 2008 - 2009		

Дата приёмки	Дата приёмки	Дата приёмки
Номер заказа	Номер заказа	Номер заказа
Дата выдачи	Дата выдачи	Дата выдачи
Подпись клиента	Подпись клиента	Подпись клиента
№	№	№

Список деталей: зажим для балки тип JBC



№	артикул	обозначение (англ.)	обозначение (русс.)	размер	кол-во
1	JBC1-1	Clamp JBC-1	губка		1
	JBC2-1	Clamp JBC-2	губка		1
	JBC3-1	Clamp JBC-3	губка		1
	JBC5-1	Clamp JBC-5	губка		1
2	JBC1-2	Shaft Housing Short JBC-1	втулка короткого штифта		1
	JBC2-2	Shaft Housing Short JBC-2	втулка короткого штифта		1
	JBC3-2	Shaft Housing Short JBC-3	втулка короткого штифта		1
	JBC5-2	Shaft Housing Short JBC-5	втулка короткого штифта		1
	JBC1-3	Shaft Short JBC-1	короткий штифт		1
3	JBC2-3	Shaft Short JBC-2	короткий штифт		1
	JBC3-3	Shaft Short JBC-3	короткий штифт		1
	JBC5-3	Shaft Short JBC-5	короткий штифт		1
	JBC1-4	Shaft Long JBC-1	длинный штифт		1
4	JBC2-4	Shaft Long JBC-2	длинный штифт		1
	JBC3-4	Shaft Long JBC-3	длинный штифт		1
	JBC5-4	Shaft Long JBC-5	длинный штифт		1
	JBC1-5	Shaft Housing Long JBC-1	втулка длинного штифта		1
5	JBC2-5	Shaft Housing Long JBC-2	втулка длинного штифта		1
	JBC3-5	Shaft Housing Long JBC-3	втулка длинного штифта		1
	JBC5-5	Shaft Housing Long JBC-5	втулка длинного штифта		1
	JBC1-6	Lead Screw JBC-1 & 2	винт		1
	JBC3-6	Lead Screw JBC-3	винт		1
6	JBC5-6	Lead Screw JBC-5	винт		1
	JBC1-7	Handle Housing JBC-1	корпус рукоятки		1
	JBC2-7	Handle Housing JBC-2	корпус рукоятки		1
	JBC3-7	Handle Housing JBC-3	корпус рукоятки		1
7	JBC5-7	Handle Housing JBC-5	корпус рукоятки		1
	JBC1-8	Pin JBC-1,2,3 & 5	шплинт		1
	JBC1-9	Handle JBC-1 & 2	рукоятка		1
	JBC3-9	Handle JBC-3 & 5	рукоятка		1
8	JBC1-10	Handle Cap JBC-1,2,3 & 5	стопор		1
	JBC1-ID	I.D. Label JBC-1	шильдик		1
	JBC2-ID	I.D. Label JBC-2	шильдик		1
	JBC3-ID	I.D. Label JBC-3	шильдик		1
	JBC5-ID	I.D. Label JBC-5	шильдик		1
9	JBC1-WL	Warning Label JBC-1 & 2	табличка опасности	70x38мм	1
	JBC5-WL	Warning Label JBC-3&5	табличка опасности	83x40мм	1

*Не показаны на сборочном чертеже

ГАРАНТИЙНЫЕ ОБЯЗАТЕЛЬСТВА

- Гарантийный срок **два года** со дня продажи
- Гарантийный, а также негарантийный и послегарантийный ремонт производится только в сервисных центрах, указанных в этом гарантийном талоне, или авторизованных сервисных центрах.
- После полной выработки ресурса оборудования рекомендуется сдать его в сервис-центр для последующей утилизации.
- Гарантия распространяется только на производственные дефекты, выявленные в процессе эксплуатации оборудования в период гарантийного срока.
- В гарантийный ремонт принимается оборудование при обязательном наличии правильно оформленных документов: гарантийного талона, согласованного с сервис-центром образца с указанием заводского номера, даты продажи, штампом торговой организации и подписью покупателя, а также при наличии кассового чека, свидетельствующего о покупке.**
- Гарантия не распространяется на:**
 - Сменные принадлежности (аксессуары), например: свёрла, буры, патроны, подошвы шлифовальных машин и т.п. (см.список сменных принадлежностей (аксессуаров)) JET.
 - Быстроизнашивающиеся детали, например: угольные щётки, приводные ремни, защитные кожухи, направляющие и подающие резиновые ролики, подшипники, зубчатые ремни и колёса и др. (см.инструкцию по оценке гарантийности и ремонта оборудование JET). Замена их является платной услугой.
 - Оборудование JET со стёртым полностью или частично заводским номером.
 - Шнуры питания. В случае повреждённой изоляции замена шнура питания обязательна.
- Гарантийный ремонт не осуществляется в следующих случаях:
 - При использовании оборудования не по назначению, указанному в инструкции по эксплуатации
 - При механических повреждениях оборудования
 - При возникновении недостатков из-за действия третьих лиц, непреодолимой силы, а также из-за неблагоприятных атмосферных или иных внешних воздействий на изделие, таких, как дождь, снег, повышенная влажность, нагрев, агрессивные среды и др.
 - При естественном износе оборудования (полная выработка ресурса, сильное внутреннее или внешнее загрязнение, ржавчина)
 - При возникновении повреждений из-за несоблюдения предусмотренных инструкцией условий эксплуатации (см.главу «Указания по технике безопасности»)
 - При порче оборудования из-за скачков напряжения в электросети
 - При попадании в оборудование посторонних предметов, например, песка, камней, насекомых, материалов или веществ, не являющихся отходами, сопровождающими применением по назначению
 - При повреждении изделия вследствие несоблюдения правил хранения, указанных в инструкции (см.главу «Указания по технике безопасности»)
 - После попыток самостоятельного вскрытия, ремонта, внесения конструктивных изменений, смазки изделия
 - При повреждении изделия из-за небрежной транспортировки. Оборудование должно перевозиться в собранном виде в упаковке, предотвращающей механические или иные повреждения и защищающей от неблагоприятного воздействия окружающей среды (см.также главу «Указания по технике безопасности» в инструкции)
- Гарантийный ремонт частично или полностью разобранного оборудования исключен.
- Профилактическое обслуживание оборудования, например, чистка, промывка, смазка, в период гарантийного срока и после него является платной услугой.
- Срок службы изделия, установленный в соответствии с действующим российским законодательством – 5 (пять) лет. При условии правильной эксплуатации в соответствии с инструкцией, оборудование JET может успешно работать в течение многих лет сверх указанного срока.
- По окончании срока службы рекомендуется обратиться в сервис-центр для профилактического осмотра оборудования.

Подтверждаю, что при покупке оборудование было проверено, полностью укомплектовано и имеет безупречный внешний вид.

Дата покупки: _____ Подпись покупателя: _____

По всем вопросам гарантии, технического и сервисного обслуживания и консультаций по работе оборудования обращайтесь к Вашему продавцу.

Центральная сервисная служба в Москве (495) 632-13-02

В Санкт-Петербурге (812) 334-33-29