



ИНСТРУКЦИЯ по эксплуатации



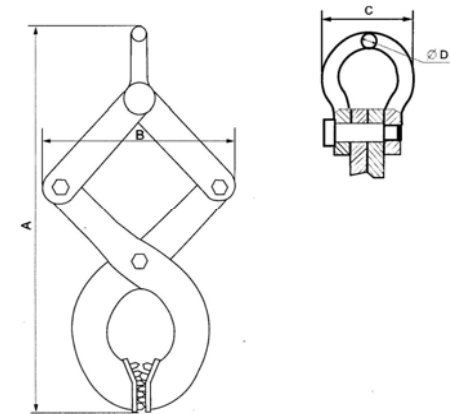
ЗАЖИМЫ ДЛЯ ПАЛЛЕТ СЕРИИ PAPL

WMH Тул Груп АГ (WMH Tool Group AG)
Банштрассе 24, СН-8603 Шверценбах



На рисунке показана модель JTJ-5ST

артикул	140001	140002
модель	PAPL-1	PAPL-2
грузоподъёмность, кг	880	1760
А макс., мм	410	550
А мин., мм	260	350
В макс., мм	310	395
В мин., мм	260	310
С, мм	70	85
Д, Мм	15	20
Е мин., Мм	30	30
Масса нетто, кг	5	8
Масса брутто, кг	6	10



ВНИМАНИЕ!

- Не превышайте грузоподъёмность зажима.
- Не используйте зажимы для подъёма грузов. Зажимы предназначены для перемещения паллет по ровной поверхности.
- Во время перемещения груза держите зажим в стороне от груза, цепи и приспособления для вытягивания паллет.
- Несоблюдение правил техники безопасности может привести к повреждению груза и травмам персонала.

***ПРИМЕЧАНИЕ:** Спецификация данной инструкции является общей информацией. Данные технические характеристики были актуальны на момент издания руководства по эксплуатации. Компания WMH Tool Group оставляет за собой право на изменение конструкции и комплектации.

2008 - 2009 • 2008 - 2009 • 2008-2009 • 2008 - 2009 • 2008 - 2009

WMH Tool Group AG,
Bahnstrasse 24,
ch-8603 schwerzenbach
www.jettools.ru

JET

ГАРАНТИЙНЫЙ ТАЛОН

Тип оборудования _____

Заводской номер _____

Дата продажи _____

Торговая организация _____

(М. П.)

Центральная сервисная станция
Г. Москва, ул Алабяна 3,
ст. м. Сокол
Тел.: (499) 198-84-42,
(499) 198-43-14

Сервисная станция «Северо-Запад»
Г. Санкт-Петербург, Складской проезд 4 А
ст. м. Обухово
Тел.: (812) 334-33-29,
(812) 334-33-28

2008 - 2009 • 2008 - 2009 • 2008-2009 • 2008 - 2009 • 2008 - 2009

Дата приёмки	Дата приёмки	Дата приёмки
Номер заказа	Номер заказа	Номер заказа
Дата выдачи	Дата выдачи	Дата выдачи
Подпись клиента	Подпись клиента	Подпись клиента
№	№	№

Адреса JET-центров в России

МОСКВА

ООО "ИТА"
Балакиревский пер, д.19, стр.1
(495) 737-93-11

info@jettools.ru

www.jettools.ru

АСТРАХАНЬ

ООО «Инженер»
Ул. Рождественского, 1
(8512) 38-60-19
engineer@astranet.ru

www.jettools.ru

ЕКАТЕРИНБУРГ

Компания "Регион инструмент"
ул. Ильича, 6
(343) 338-44-50

info@region-tools.com

www.region-tools.com

КАЗАНЬ

ООО "Мир инструментов"
ул. Восстания 18
(843) 545-00-02

instrument@i-set.ru

www.jettools.ru

ЛИПЕЦК

«ЭТАЛОН», сеть магазинов
ул. Плеханова, 33б
(4742) 47-05-33, 47-05-46

evg_etalon@mail.ru

www.etalon48.ru

ПЕРМЬ

ЧП Реутов
В.В."Мировой Инструмент"
ул. Пушкина, 113
(342) 244-73-37

evin@permonline.ru

www.permonline.ru

САРАТОВ

ORWIL
ул. Рахова 15/31а
(8452) 44-77-99

shop@orwil.ru

www.orwil.ru

ЯРОСЛАВЛЬ

ООО "БИГАМ"
ул. Выставочная, 12
(4852) 73-27-67, 73-76-02

info@bigam.ru

www.bigam.ru

МОСКВА

ООО "ИТА-Стройинком"
ул. Алаяна, дом 3
(499) 198-17-13

info@ita.ru

www.ita.ru

АКСАЙ

ООО «Станкосервис»
Ростовская обл.,
ул.Шевченко
Д. 95, (86350) 56-006

stanok@aksay.ru

www.stankoservice.ru

ЕКАТЕРИНБУРГ

ООО «ИНИГС»
ул. Шефская, 3"Г"
(343) 264-04-46, 264-04-47

inigs@mail.utk.ru

www.inigs.ru

КЕМЕРОВО

ЗАО СПК "Техника"
ул. Терешковой, 47А
(3842) 31-32-57, 31-32-80

mail@spktechnika.ru

www.spktechnika.ru

МИАСС

ЗАО "Уралспецтехника"
Челябинская обл.,
ул. 8 Июля, 10А
(3513) 55-70-77

stechnics@miass.ru

www.stechnics@miass.ru

ПСКОВ

ТТЦ "Мастер"
ул. Ленина, 6а
(8112) 72-05-28

fiint@ellink.ru

www.jettools.ru

УЛЬЯНОВСК

ООО "Сигма-Си"
Московское ш.,17
(8422) 61-26-72, 61-26-56

info@sigma-si.ru

www.sigma-si.ru

САНКТ-ПЕТЕРБУРГ

ООО «ИТА-СПб»
Складской проезд, Д. 4а
(812) 334-33-28

info-spb@jettools.ru

www.jettools.ru

БРЯНСК

ООО ПИК "Жилстройиндустрия"
ул. Дуки, 41
(4832) 64-89-63, 64-80-37

agrinev@bk.ru

www.jettools.ru

ИРКУТСК

ООО «Бензоэлектромастер»
ул. Октябрьской Революции, 1
(3952) 53-90-01

info@bem.ru

www.bem.ru

КРАСНОДАР

ООО "Грув", м-н "Энтузиаст"
ул. Уральская, 122
(861)260-54-48, 260-54-49

entuziast@bk.ru

www.jettools.ru

НИЖНИЙ НОВГОРОД

ООО «Мир инструментов плюс»
ул. Шапошникова, д.15
(831) 220-59-80, 220-59-81

tv-mi@mail.ru

www.mi-nn.ru

РОСТОВ-НА-ДОНУ

ООО "ИТА-Ростов"
ул. 2-ая Кольцевая 93/24
(863) 236-1212, 236-1227

rostov-na-donu@ita.ru

www.ita.ru

УФА

ООО "УралСтанСервис"
ул. Менделеева, 197/2
(347) 248-48-00, 237-77-44

info@uralstan.ru

www.uralstan.ru

САНКТ-ПЕТЕРБУРГ

ЗАО "ТЦ Инструмент"
пр. Стачек, 47
(812) 783-62-40, 702-0187

mail@technolog.ru

www.technolog.ru

ВОЛГОГРАД

ORWIL
ул. Профсоюзная, 18
(8442) 90-09-81, 90-09-82

office@orwil.ru

www.orwil.ru

ЙОШКАР-ОЛА

ООО «Мир инструментов плюс»
ул.Строителей д.95

jettools@bk.ru

www.mi-nn.ru

КРАСНОЯРСК

ООО "Варадат"
ул. Мечникова, 46а
(3912) 61-90-23, 47-18-36

varadat@kras.ru

www.kumtigesty.ru

НОВОСИБИРСК

ООО "Компания ИТА-Сибирь"
ул. Советская, 52
(383) 217-33-51

info@itasib.ru

www.ita.ru

САМАРА

«Энтузиаст-Самара»
ул. XXII Партсъезда, д.1
ТЦ Победа, (846) 979-66-66

info@kuvalda.ru

www.kuvalda.ru

ЧЕЛЯБИНСК

ООО "Уралспецтехника"
Троицкий тракт, д. 48 отдел
"Станки и инструменты"
(351) 262-13-67

ust_74@mail.ru



ГАРАНТИЙНЫЕ ОБЯЗАТЕЛЬСТВА

- Гарантийный срок **два года** со дня продажи
- Гарантийный, а также негарантийный и послегарантийный ремонт производится только в сервисных центрах, указанных в этом гарантийном талоне, или авторизованных сервисных центрах.
- После полной выработки ресурса оборудования рекомендуется сдать его в сервис-центр для последующей утилизации.
- Гарантия распространяется только на производственные дефекты, выявленные в процессе эксплуатации оборудования в период гарантийного срока.
- В гарантийный ремонт принимается оборудование при обязательном наличии правильно оформленных документов: гарантийного талона, согласованного с сервис-центром образца с указанием заводского номера, даты продажи, штампом торговой организации и подписью покупателя, а также при наличии кассового чека, свидетельствующего о покупке.**
- Гарантия не распространяется на:**
 - Сменные принадлежности (аксессуары), например: свёрла, буры, патроны, подошвы шлифовальных машин и т.п. (см.список сменных принадлежностей (аксессуаров)) JET.
 - Быстроизнашивающиеся детали, например: угольные щётки, приводные ремни, защитные кожухи, направляющие и подающие резиновые ролики, подшипники, зубчатые ремни и колёса и др. (см.инструкцию по оценке гарантийности и ремонта оборудование JET). Замена их является платной услугой.
 - Оборудование JET со стёртым полностью или частично заводским номером.
 - Шнуры питания. В случае повреждённой изоляции замена шнура питания обязательна.
- Гарантийный ремонт не осуществляется в следующих случаях:
 - При использовании оборудования не по назначению, указанному в инструкции по эксплуатации
 - При механических повреждениях оборудования
 - При возникновении недостатков из-за действия третьих лиц, непреодолимой силы, а также из-за неблагоприятных атмосферных или иных внешних воздействий на изделие, таких, как дождь, снег, повышенная влажность, нагрев, агрессивные среды и др.
 - При естественном износе оборудования (полная выработка ресурса, сильное внутреннее или внешнее загрязнение, ржавчина)
 - При возникновении повреждений из-за несоблюдения предусмотренных инструкцией условий эксплуатации (см.главу «Указания по технике безопасности»)
 - При порче оборудования из-за скачков напряжения в электросети
 - При попадании в оборудование посторонних предметов, например, песка, камней, насекомых, материалов или веществ, не являющихся отходами, сопровождающимися применением по назначению
 - При повреждении изделия вследствие несоблюдения правил хранения, указанных в инструкции (см.главу «Указания по технике безопасности»)
 - После попыток самостоятельного вскрытия, ремонта, внесения конструктивных изменений, смазки изделия
 - При повреждении изделия из-за небрежной транспортировки. Оборудование должно перевозиться в собранном виде в упаковке, предотвращающей механические или иные повреждения и защищающей от неблагоприятного воздействия окружающей среды (см.также главу «Указания по технике безопасности» в инструкции)
- Гарантийный ремонт частично или полностью разобранного оборудования исключен.
- Профилактическое обслуживание оборудования, например, чистка, промывка, смазка, в период гарантийного срока и после него является платной услугой.
- Срок службы изделия, установленный в соответствии с действующим российским законодательством – 5 (пять) лет. При условии правильной эксплуатации и соответствии с инструкцией, оборудование JET может успешно работать в течение многих лет сверх указанного срока.
- По окончании срока службы рекомендуется обратиться в сервис-центр для профилактического осмотра оборудования.

Подтверждаю, что при покупке оборудование было проверено, полностью укомплектовано и имеет безупречный внешний вид.

Дата покупки: _____ Подпись покупателя: _____

По всем вопросам гарантии, технического и сервисного обслуживания и консультаций по работе оборудования обращайтесь к Вашему продавцу.

Центральная сервисная служба в Москве (495) 632-13-02

В Санкт-Петербурге (812) 334-33-29